



ООО МФ "Олимп - мебель"

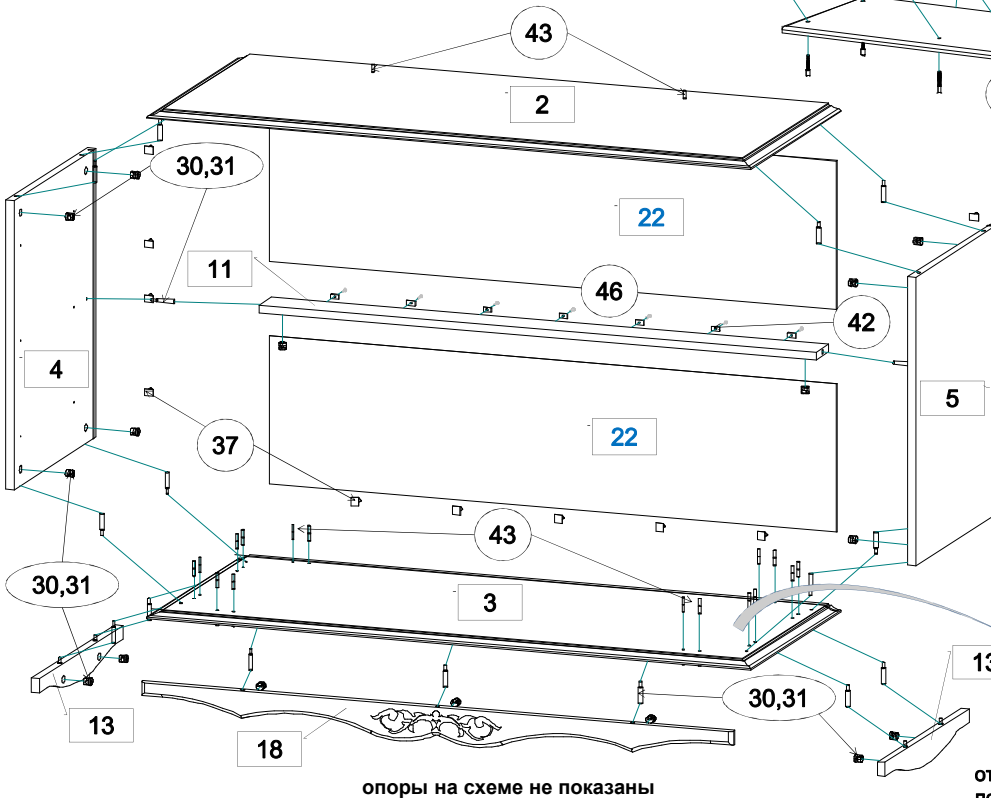
ИНСТРУКЦИЯ ПО СБОРКЕ

Комод 06.115 "КАНТРИ"

1750 x 1190 x 490



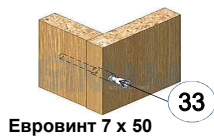
*** Предприятие - изготовитель оставляет за собой право на внесение изменений в конструкторско - технологическую документацию, усовершенствование конструкции изделия и замену фурнитуры на аналогичную. Перед сборкой внимательно ознакомьтесь с данной инструкцией. Проверьте комплектность фурнитуры и разберите ее по назначению. Упаковку и прокладочный материал можно использовать в качестве подстилочного материала при сборке. Сборку производите на ровной поверхности. Подготовьте необходимые инструменты: плоскую и крестовую отвертки, дрель, рулетку.



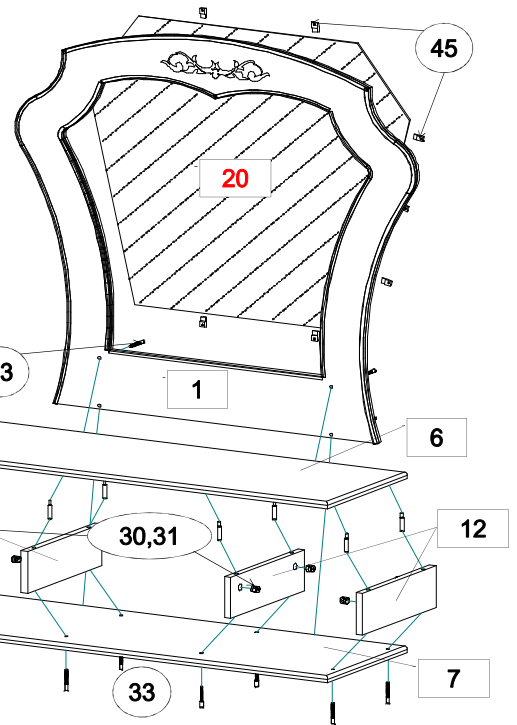
опоры на схеме не показаны



Эксцентриковая стяжка



Евровинт 7 x 50



Качество мебели зависит от качества сборки. Рекомендуем доверить сборку специалистам!

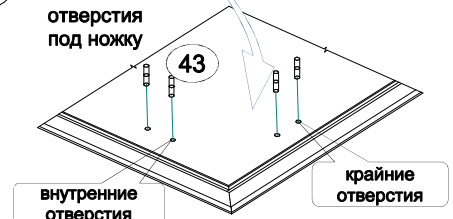


стяжка (гайка)

43



стяжка (винт)



отверстия под ножку

внутренние отверстия

крайние отверстия

ПРАВИЛА И УСЛОВИЯ БЕЗОПАСНОЙ ЭКСПЛУАТАЦИИ.

1. Рекомендации по уходу за мебелью и ее эксплуатации

1.1 Помещение, в котором хранится или эксплуатируется мебель должно быть сухим с температурой воздуха не ниже +5С и не выше 40С. Необходимо предохранять поверхность изделия от механических повреждений. Допускается протирать поверхность сухой или влажной салфеткой без применения химических веществ.

2. Требования безопасности мебельной продукции при эксплуатации.

2.1 Использование мебельной продукции, выпущенной в обращение, должно осуществляться по назначению мебели, указанному в маркировке, инструкции по по сборке, эксплуатации и уходу, а также (при необходимости) с учетом допустимых предельных нагрузок, указанных изготовителем.

2.2 Мебельная продукция, поставляемая в разобранном виде, должна собираться в соответствии с приложенной изготовителем инструкцией по сборке, включающей комплекточную ведомость и схему монтажа.

2.3 При эксплуатации мебельной продукции необходимо исключить попадание воды и иных жидкостей на элементы изделий мебели, соприкасающихся с полом. При монтаже моек, раковин в изделиях мебели для кухонь, ванных комнат, лабораторной мебели должна быть предусмотрена их гидроизоляция в местах контакта с поверхностью корпуса изделия мебели.

2.4 При установке изделий мебели в непосредственной близости от нагревательных и отопительных приборов их поверхности во время эксплуатации должны быть защищены от нагрева. Температура нагрева элементов мебели не должна превышать +40С.

Комплектовочная ведомость на детали

№	Обозначение	Наименование	Размеры, мм.	Кол.	Материал	Пакет №
1	КН.НМ.06.115.00.01.00	Подзеркальник	966 x 940	1	МДФ 16,0мм / пленка ПВХ	2/3
2	КН.НМ.06.115.00.02.00	Крышка	1190 x 490	1	МДФ 16,0мм / пленка ПВХ	1/3
3	КН.НМ.06.115.00.03.00	Стенка горизонтальная	1190 x 490	1	МДФ 16,0мм / пленка ПВХ	1/3
4	КН.НМ.06.115.00.04.00	Стенка боков.левая	616 x 444	1	ЛДСП 16,0мм.	1/3
5	КН.НМ.06.115.00.05.00	Стенка боков.правая	616 x 444	1	ЛДСП 16,0мм.	1/3
6	КН.НМ.06.115.00.06.00	Стенка горизонтальная	982 x 326	1	МДФ 16,0мм / пленка ПВХ	1/3
7	КН.НМ.06.115.00.07.00	Стенка горизонтальная	982 x 326	1	МДФ 16,0мм / пленка ПВХ	1/3
8	КН.НМ.06.115.00.08.00	Стенка ящика задняя	1042 x 150	3	ЛДСП 16,0мм.	1/3
9	КН.НМ.06.115.00.09.00	Стенка ящ.боков.левая	350 x 150	3	ЛДСП 16,0мм.	1/3
10	КН.НМ.06.115.00.10.00	Стенка ящ.боков.правая	350 x 150	3	ЛДСП 16,0мм.	1/3
11	КН.НМ.06.115.00.11.00	Стенка горизонтальная	1098 x 70	1	ЛДСП 16,0мм.	1/3
12	КН.НМ.06.115.00.12.00	Стенка вертикальная	300 x 104	4	ЛДСП 16,0мм.	1/3
13	КН.НМ.06.115.00.13.00	Цоколь	454 x 60	2	ЛДСП 16,0мм.	1/3
14	КН.НМ.06.115.00.14.00	Стенка ящика задняя	258 x 70	2	ЛДСП 16,0мм.	1/3
15	КН.НМ.06.115.00.15.00	Стенка ящ.боков.правая	250 x 70	2	ЛДСП 16,0мм.	1/3
16	КН.НМ.06.115.00.16.00	Стенка ящ.боков.левая	250 x 70	2	ЛДСП 16,0мм.	1/3
17.1	КН.НМ.06.115.00.17.01	Фасадная стенка ящика	1126 x 200	1	МДФ 16,0мм / пленка ПВХ	1/3
17.2	КН.НМ.06.115.00.17.02	Фасадная стенка ящика	1126 x 200	1	МДФ 16,0мм / пленка ПВХ	1/3
17.3	КН.НМ.06.115.00.17.03	Фасадная стенка ящика	1126 x 200	1	МДФ 16,0мм / пленка ПВХ	1/3
18	КН.НМ.06.115.00.18.00	Цоколь в сборе	1166 x 80	1	МДФ 16,0мм / пленка ПВХ	1/3
19	КН.НМ.06.115.00.19.00	Фасадная стенка ящика	320 x 100	2	МДФ 16,0мм / пленка ПВХ	1/3
20	КН.НМ.06.115.00.20.00	Зеркало 4мм	725 x 757	1	зеркало 4,0мм	2/3
21	КН.НМ.06.115.00.21.00	Дно ящика ДВПО	1070 x 348	3	ДВПО 4,0мм.	1/3
22	КН.НМ.06.115.00.22.00	Стенка задняя ДВПО	1116 x 315	2	ДВПО 4,0мм.	1/3
23	КН.НМ.06.115.00.23.00	Дно ящика ДВПО	276 x 252	2	ДВПО 4,0мм.	1/3
24		Фурнитура и инструкция по сборке				3/3

Последовательность сборки:

Надстройка: На подзеркальник поз.1 с тыльной стороны установите зеркало поз.20 и закрепите его стеклодержателями (поз.45) с шурупом (поз.47). Соедините стенки вертикальные поз.12 со стенками горизонтальными поз.6 стяжкой эксцентриковой (поз.30,31) и поз.7 евровинтами (поз.33). Соедините подзеркальник поз.1 со стенками горизонтальными поз.6,7 евровинтами (поз.33). Установите заглушки (поз.32).

Комод: На стенку горизонтальную поз.3 установите опоры (поз.39) с помощью стяжки межсекционной (поз.43). Для этого вставьте стяжку (гайку) в крайние отверстия Ø5мм с лицевой пласти стенки поз.3 и утопите головку в раззенковке. Уложите стенку горизонтальную поз.3 лицевой пластью на пол и насадите опоры на выступающие стяжки. Закрепите опоры стяжками (винтами). Затем установите стяжки (гайки) во внутренние отверстия Ø5мм и так же закрепите стяжками (винтами). **(если стяжка (гайка) свободно не заходит, аккуратно запресуйте ее молотком)**. На стенки боковые поз.4,5 установите широкие наружные части направляющих шариковых (поз.38) шурупами (поз.47). Соедините стенку горизонтальную поз.3 с цоколями поз.13,18 стяжкой эксцентриковой (поз.30,31). Соедините стенки боковые поз.4,5 со стенками горизонтальными поз.11 и поз.3 стяжкой эксцентриковой (поз.30,31). Вставьте в пазы стенок боковых поз.4,5 и стенки горизонтальной поз.3 стенки задние ДВПО поз.22. Соедините крышку поз.2 со стенками боковыми поз.4,5 стяжкой эксцентриковой (поз.30,31). Выровняйте каркас комода по диагоналям и закрепите стенку заднюю ДВПО: в пазах фиксаторами (поз.37) с шурупами (поз.46), по стыку скрепкой (поз.42) с шурупом (поз.46). Установите заглушки (поз.32).

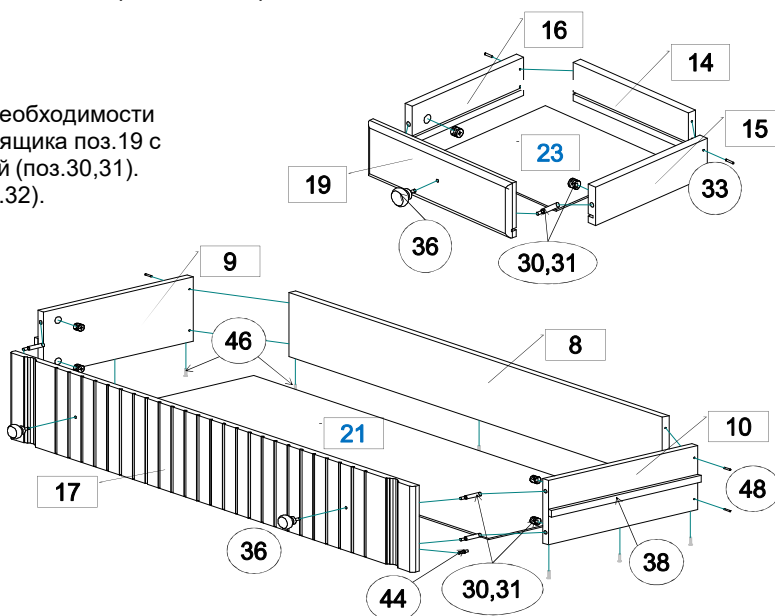
Соедините надстройку и комод стяжкой межсекционной (поз.43). Установите большие ящики в проем комода на направляющие и отрегулируйте их. Установите малые ящики в проемы надстройки.

Сборка ящика малого.

1. Евровинтами поз.(33) соедините стенки ящика поз. 14, 15, 16.
2. Вставьте дно ящика поз.23 в пазы этих стенок (по необходимости подрежьте углы ДВПО), и соедините фасадную стенку ящика поз.19 с боковыми стенками поз.15, 16 стяжкой эксцентриковой (поз.30,31).
3. Закрепите ручки (поз.36). Расставьте заглушки (поз.32).

Сборка ящика большого.

1. Шурупами поз.(48) соедините стенки ящика поз. 8, 9, 10.
2. Соедините фасадную стенку ящика поз.17 со стенками поз. 9, 10 эксцентриковой стяжкой (поз.30,31).
3. Закрепите шурупами (поз.46) к стенкам ящика поз.8, 9, 10 дно ящика поз.21, в фасадную стенку ящика поз.17 для фиксации вставьте полкодержатели (поз.44).
4. К боковым стенкам ящика поз.9, 10 шурупами (поз.47) закрепите узкие внутренние планки от шариковых направляющих (поз.38). Закрепите ручки (поз.36). Расставьте заглушки (поз.32).



Комплектовочная ведомость на фурнитуру

№	Наименование	Кол.
30	Эксцентрик	41
31	Дюбель ввинчиваемый DU 232 оцин. D=5мм.	41
32	Заглушка для эксцентрика	41
33	Евровинт 7x50	16
34	Ключ для евровинта	1
35	Заглушка для евровинта	12
36	Ручка	8
37	Фиксатор для задней стенки	18
38	Направляющая шариковая L=350мм, H=45мм	3
39	Опора TL1	4
42	Скрепка для задней стенки	7
43	Стяжка межсекционная d=5мм.L=27	18
44	Полкодержатель металлический	18
45	Стеклодержатель	8
46	Шуруп 3x16	70
47	Шуруп 3,5x16	44
48	Шуруп 4x30	12



ГАРАНТИЙНЫЙ ТАЛОН

Изготовитель гарантирует соответствие мебели требованиям ГОСТ 16371-2014 "Мебель. Общие технические условия." и ТР ТС 025/2012 "О безопасности мебельной продукции." при соблюдении условий транспортирования, хранения, сборки и эксплуатации. В течении действия гарантийного срока изготовитель рассматривает претензии потребителей по качеству мебели и производит ремонт или замену деталей изделия.

Гарантийный срок эксплуатации : мебель бытовая - 24 месяца, мебель для сидения и лежания - 18 месяцев, мебель детская - 18 месяцев, мебель детская для сидения и лежания - 12 месяцев. Гарантийный срок при розничной продаже через торговую сеть исчисляется со дня продажи мебели.

Условия гарантии.

Претензии по комплектности фурнитуры принимаются с предъявлением инструкции по сборке и гарантийным талоном (копия).

Претензии по качеству деталей принимаются с предъявлением этикетки от упаковки.

Все гарантийные работы производятся только при предъявлении настоящего гарантийного талона.

СВИДЕТЕЛЬСТВО О ПРИЕМКЕ. ЗАКАЗ №

Мебель соответствует ТРТС 025/2012, ГОСТ 16371-2014 и признана годной к эксплуатации.

Дата выпуска изделия _____

Дата реализации _____

С условиями гарантийного обслуживания ознакомлен _____

Талон сохранять в течении гарантийного срока. (подпись покупателя)

Срок службы изделия 10 лет.

Претензии принимаются по адресу:

606400 Российская Федерация, Нижегородская обл., г.Балахна, ул. Челюскинцев, д. 27.

WEB-адрес: www.olmeko.ru Тел./факс: 8(83144)6-67-77

